

Installation and removal of mechanical modules in recessed and surface mount housings

Instalación y extracción de módulos mecánicos de armazones empotrados y superficiales

Instructions pour la pose et le retrait de modules de distribution mécanique dans des boîtiers encastrés et sur une surface de montage

Module Removal

1. Remove retaining screw (if present).
2. Press latches in, then slide module up and out of the housing. **(Figure 1)**

Module Installation

1. Snap roll-holders marked "L" and "R" into side plates of module. **(Figure 2)**
2. **A.** Center module in housing with bottom of module approximately 1" to 1½" above bottom of housing. **Figures 3 (recessed) and 4 (surface mount).**
B. Push module against back of housing and slide straight down until fully seated against bottom of housing.
3. Verify correct installation
 - A.** Ensure there is no gap between bottom of module and housing.
 - B.** Lightly pull forward on the sides of module to ensure engagement of locking tabs.
 - C.** Ensure latches are fully engaged.

Extracción de los módulos

1. Extraiga el tornillo de fijación (en caso de que lo haya).
2. Presione los seguros hacia dentro y deslice el módulo hacia arriba y afuera del armazón **(Figura 1).**

Instalación de los módulos

1. Introduzca a presión los portarrollos marcados con las letras "L" y "R" en las placas laterales del módulo **(Figure 2).**
2. **A.** Centre el módulo en el armazón de manera que el fondo del módulo quede de 1 a 1.5 pulgadas sobre el fondo del armazón **(Figura 3 para unidades empotradas y Figura 4 para unidades superficiales).**
B. Presione el módulo contra la parte posterior del armazón y deslícelo verticalmente hacia abajo hasta que se asiente bien en el fondo del armazón.
3. Compruebe que el módulo haya quedado bien instalado.
 - A.** Verifique que no haya espacios entre el fondo del módulo y el del armazón.
 - B.** Tire levemente hacia delante de los lados del módulo a fin de asegurarse de que las pestañas de seguridad se hayan acoplado.
 - C.** Asegúrese de que los seguros estén bien acoplados.

Retrait d'un module de distribution

1. Retirez la vis de fixation (s'il y a lieu).
2. Appuyez sur les loquets, puis faites glisser le module de distribution vers le haut afin de le retirer du boîtier. **(Figure 1)**

Installation du module de distribution

1. Insérez les supports sur lesquels il est inscrit « L » et « R » dans les parois latérales du module. **(Figure 2)**
2. **A:** Alignez le module dans le boîtier en prenant soin de placer la partie inférieure du module à environ 1 po à 1.5 po au-dessus de la partie inférieure du boîtier. **Figure 3 (modèle encastré) et Figure 4 (modèle sur une surface de montage).**
B: Poussez le module contre le dos du boîtier et glissez vers le bas jusqu'à ce que le module soit bien installé au fond du boîtier.
3. **Assurez-vous que l'installation est adéquate.**
 - A:** Assurez-vous qu'il ne subsiste aucun espace vide entre le bas du module et le boîtier.
 - B:** Tirez doucement les côtés du module vers l'avant afin de vous assurer que les languettes de sûreté sont bien enclenchées.
 - C:** Assurez-vous que les loquets sont totalement enclenchés.

Fig. 1

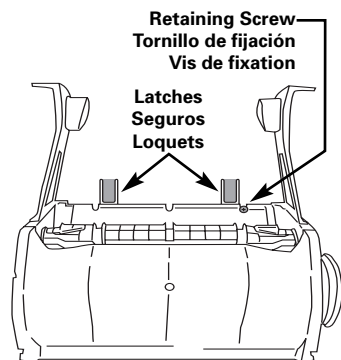


Fig. 2

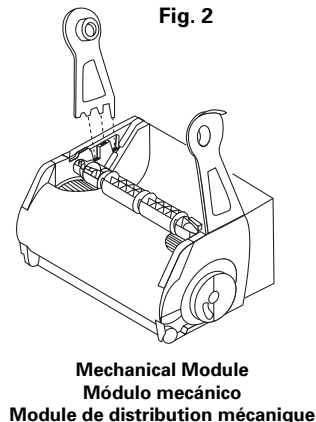


Fig. 3

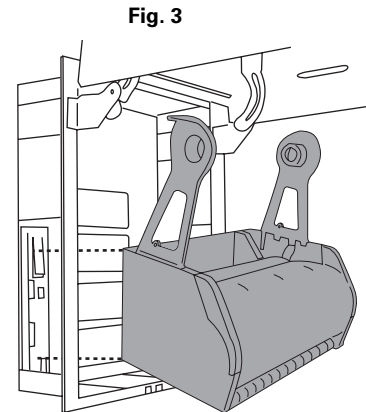


Fig. 4

