

# MOUNTING INSTRUCTIONS



For optimum security, use of both screws and tape enclosed are recommended when mounting the dispenser. Also, insure the wall surface is clean and free of dirt and grease.

1. Locate the dispenser on the wall with bottom edge 45" above the floor and mark the wall at the center mounting slot as shown in Figure 1.

**IMPORTANT:**

Allow a minimum of six (6) inches of clearance on both sides of the dispenser.

2. Drill a 5/16" diameter hole at the marked location. The depth should be 1-1/2 times the length of the ALLIGATOR® ANCHOR
3. Insert an ALLIGATOR® ANCHOR into the hole until it sits flush.
4. Install the screws into the ALLIGATOR® ANCHOR, driving it in approximately half way.
5. Mount the dispenser onto the screw and insure it fits properly. Adjust the dispenser so that it is level with the floor and plum with adjacent wall.
6. Mark the wall at two (2) mounting slots on the upper half of the dispenser and two (2) mounting slots on the lower half of the dispenser. An example is shown in Figure 2. Remove the dispenser.

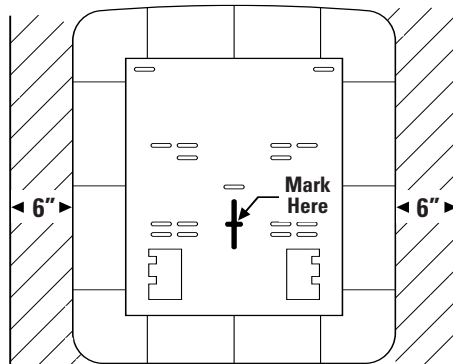


Figure 1

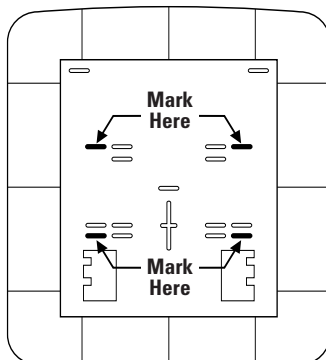


Figure 2

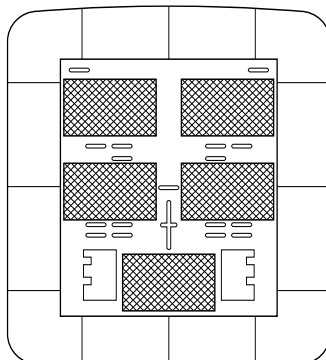


Figure 3

7. Drill four (4) 5/16" diameter holes at the marked locations. The depth should be 1-1/2 times the length of the ALLIGATOR® ANCHOR
8. Insert the ALLIGATOR® ANCHORS into the holes until they sit flush.
9. Position the double back tape on the back of the dispenser as shown in Figure 3.
10. Remove the tape liner and reposition the dispenser on the center screw. Align the dispenser such that the four (4) wall anchors are in alignment with the selected mounting slots. Push the dispenser until it seats firmly against the wall.
11. Drive screws into each wall anchor until they seat flush.

## OPERATING INSTRUCTIONS FOR DOOR OPENING AND CLOSING

1. Insert the square end of the key into the square opening located on the top right of the dispenser (Figure 4).
2. Rotate the key **CLOCKWISE** until the door pops open (Figure 5)  
**CAUTION: Rotating the key incorrectly will break the key and possibly damage the dispenser.**

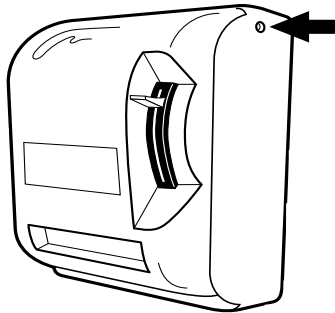


Figure 4

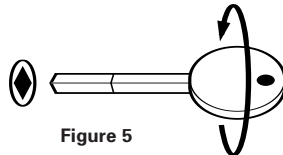


Figure 5

3. Pull the door open by swinging it a full 180° so it rests against the wall.
4. Close the door by swinging it up. The dispenser will be locked when the door is seated flush to the back.

## LOADING INSTRUCTIONS

1. With the door open, insert one (1) roll of HRT product in the direction shown in Figure 6.
2. Tuck the paper between the wood and rubber roller and proceed to pump the dispenser lever to feed the paper. See Figure 7.
3. Tear the tissue off and close the door.

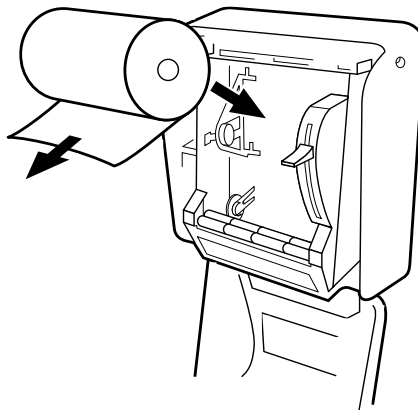


Figure 6

## STUB ROLL OPERATING INSTRUCTIONS

1. When the main roll reaches a diameter of approximately 3 inches (Figure 8), remove it from the upper roll holder and place it in the lower roll holders (Figure 9)
2. Proceed to load the main roll as previously described.

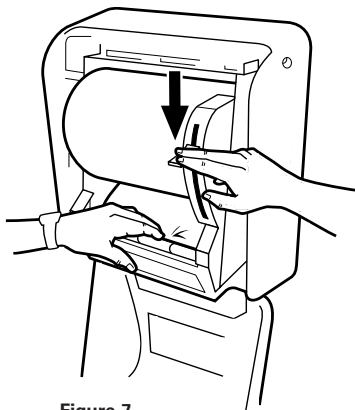


Figure 7

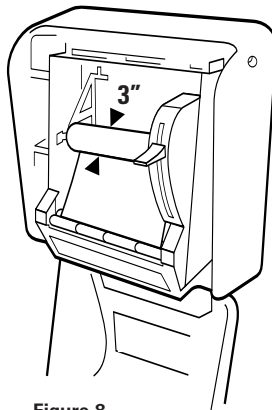


Figure 8

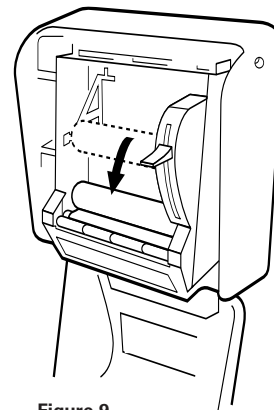


Figure 9

# INSTRUCCIONES DE MONTAJE



Para la seguridad máxima, se recomienda usar los dos tornillos y la cinta que se incluyen para instalar la distribuidora. Además, asegúrese que la superficie de la pared esté limpia y no tenga suciedad ni grasa.

1. Ubique la distribuidora en la pared de manera que el borde inferior quede a una altura de 46" (1,16 m) desde el piso y haga una marca en la pared en el centro de la ranura de montaje, como se ilustra en la figura 1. **IMPORTANTE:** Deje un mínimo de espacio libre de 6" (15 cm) a ambos lados de la distribuidora.

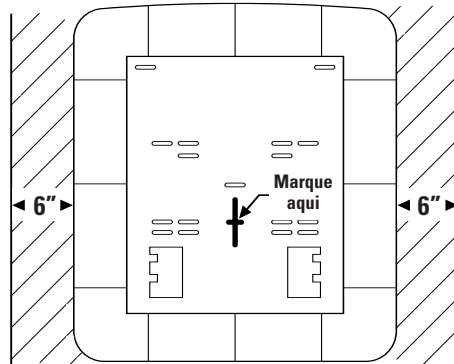


Figura 1

2. Perfore un agujero de 5/16" de diámetro en el sitio marcado. La profundidad debe ser equivalente a 1 1/2 veces la longitud del anclaje ALLIGATOR®.
3. Inserte el anclaje ALLIGATOR® en el agujero hasta que quede al ras.
4. Instale el tornillo en el anclaje ALLIGATOR® introduciéndolo aproximadamente hasta la mitad.
5. Monte la distribuidora en el tornillo y asegúrese de que calce perfectamente. Ajuste la distribuidora de manera que quede a plomo con la pared adyacente.

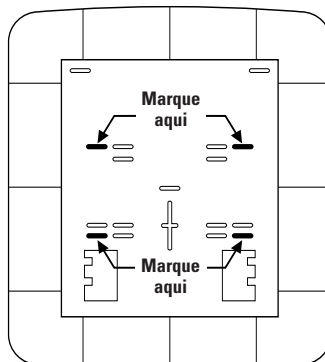


Figura 2

6. Marque en la pared las dos ranuras de montaje de la mitad superior de la distribuidora y también marque las dos ranuras de montaje de la mitad inferior de la distribuidora. (Vea el ejemplo de la figura 2). Saque la distribuidora.
7. Perfore cuatro agujeros de

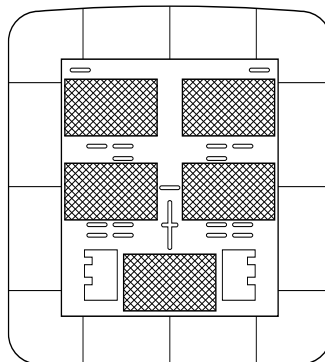


Figura 3

5/16" (8 mm) de diámetro en los sitios marcados. La profundidad debe ser equivalente a 1 1/2 veces la longitud del anclaje ALLIGATOR®.

8. Inserte los anclajes ALLIGATOR® en los agujeros hasta que queden al ras.
9. Coloque la cinta adhesiva doble en el respaldo de la distribuidora como se ilustra en la figura 3.
10. Saque el forro de la cinta y vuelva a colocar la distribuidora en el tornillo central. Ajuste la distribuidora de manera que los cuatro anclajes de pared queden alineados con sus respectivas ranuras de montaje. Empuje la distribuidora hasta que quede bien firme en la pared.
11. Coloque tornillos en cada anclaje de pared hasta que queden al ras.

## INSTRUCCIONES DE OPERACION PARA ABRIR Y CERRAR LA PUERTA

1. Inserte el extremo cuadrado de la llave en la cerradura cuadrada ubicada arriba a la derecha de la distribuidora (figura 4).
2. Gire la llave hacia la derecha hasta que la puerta se abra sola (figura 5).

**PRECAUCION:** La llave se quebrará si se gira en sentido contrario y posiblemente se dañe la distribuidora.

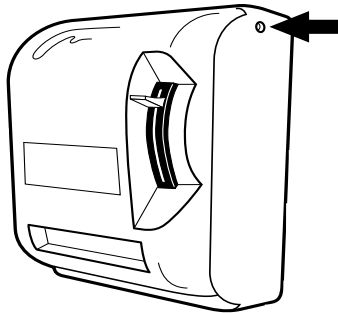


Figura 4

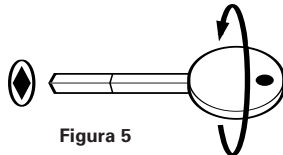


Figura 5

3. Para abrir la puerta gírela por completo 180° hasta que quede tocando la pared.
4. Para cerrar la puerta gírela hacia arriba. La distribuidora quedará cerrada cuando la puerta esté al ras con el respaldo.

## INSTRUCCIONES DE CARGA

1. Con la puerta abierta, inserte un rollo de producto HRT en el sentido que se ilustra en la figura 6.
2. Pase el papel entre el rodillo de madera y goma y proceda a bajar la palanca de la distribuidora para sacar papel. Vea la figura 7.
3. Corte un hoja y cierre la puerta.

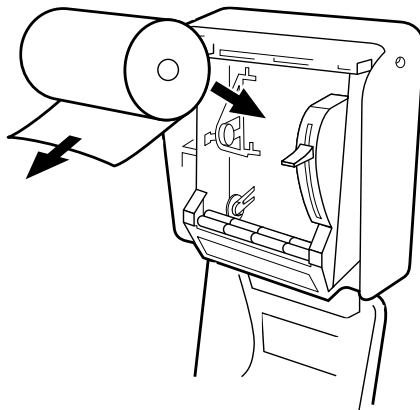


Figura 6

## INSTRUCCIONES DE OPERACION DEL ROLLO

1. Cuando el rollo principal llega a un diámetro aproximado de 3" (8 cm), como se ve en la figura 8, sáquelo del soporte superior y colóquelo en el soporte inferior (figura 9).
2. Proceda a cargar otro rollo principal en la forma que se ha descrito.

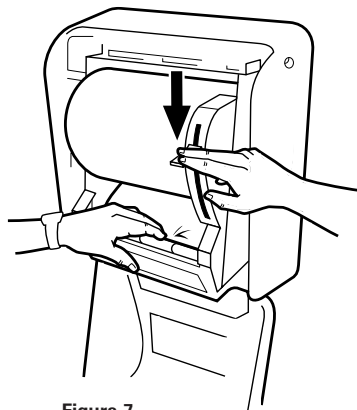


Figura 7

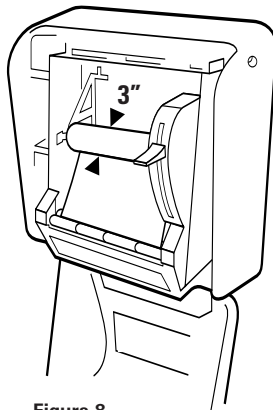


Figura 8

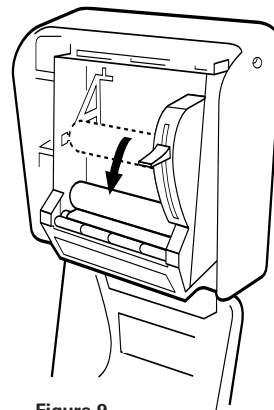


Figura 9