

# JRT® COMBO TISSUE DISPENSER

DISTRIBUIDORA COMBINADA DE PAPEL HIGIÉNICO JRT®

BOÎTE DISTRIBUTRICE DE DEUX ROULEAUX DE PAPIER HYGIÉNIQUE JRT®

Instruction Sheet

Instructivo

Instructions

## MOUNTING INSTRUCTIONS

**IMPORTANT!** For secure mounting, follow these instructions thoroughly. Insure that the proper mounting hardware is used for the appropriate wall type.

1. Mount the dispenser with the bottom edge approximately 30 inches from the floor and 12" from the front edge of the toilet to the centerline of the dispenser. (See Figure 1)
2. Use 5 mounting screws as a minimum to attach the dispenser to a wall.
3. Prior to mounting, ensure the roll holders are positioned for the product that is to be used. (See hub adjustment instructions on reverse side)

## INSTALACIÓN

**¡IMPORTANTE!** Para que la instalación quede firme, siga estas instrucciones al pie de la letra. Asegúrese de emplear los accesorios de instalación apropiados para el tipo de pared.

1. Instale la distribuidora con el borde inferior a una altura aproximada de 30 pulgadas (76 cm) del piso y a una distancia de 12 pulgadas (30 cm) del borde del retrete a la línea central de la distribuidora (Figura 1).
2. Fije la distribuidora a la pared con un mínimo de 5 tonillos.
3. Antes de proceder con la instalación, asegúrese de que los portarrollos estén bien colocados de acuerdo con el tipo de producto que va a usar (consulte al reverso las instrucciones sobre el ajuste del cubo).

## INSTRUCTIONS DE MONTAGE POUR LES BOÎTES DISTRIBUTRICES

**IMPORTANT !** Pour un montage correct, il est recommandé de suivre de près ces instructions. S'assurer d'utiliser le matériel de montage approprié en fonction du type de mur sur lequel il se fera.

1. Monter la boîte distributrice de sorte que le bord inférieur se trouve à environ 30 po (76 cm) du sol, et que le centre de la boîte distributrice soit à 12 po (30 cm) du bord avant de la toilette (Figure 1).
2. Utiliser au moins 5 vis fournies pour fixer la boîte distributrice au mur.
3. Avant le montage, s'assurer que la position des porte-rouleaux est adaptée au produit qui sera utilisé. (Voir les instructions de réglage des moyeux au verso.)

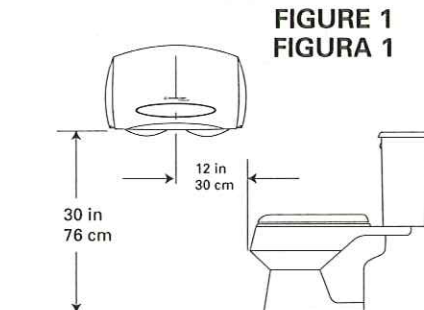


FIGURE 1  
FIGURA 1

## OPTIONAL PUSHBUTTON LOCK FEATURE

*Dispenser comes with plug in place. To convert to pushbutton operation:*

1. Remove one of the pushbuttons from the back wall of the dispenser (see figure 2).
2. Depress the end of the metal lock spring being careful not to overstress it (see figure 3).
3. Remove the plug if one is installed by pushing on it from the inside (see figure 4).
4. Slide the pushbutton into the hole behind the lock spring (see figure 5).

## SEGURO OPCIONAL DE BOTÓN

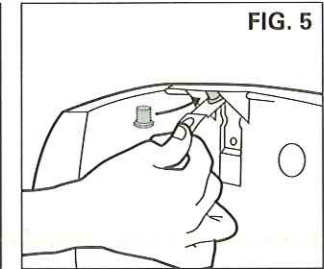
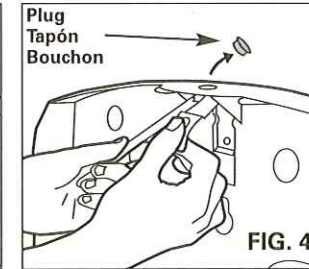
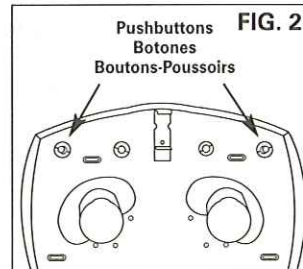
*La distribuidora viene con un tapón instalado; si desea instalar el seguro de botón:*

1. Tome uno de los botones que se encuentran en la pared posterior de la distribuidora (Figura 2).
2. Presione el extremo del muelle metálico cuidando de no aplicar demasiada presión (Figura 3).
3. Si el tapón viene instalado, empújelo desde dentro para extraerlo (Figura 4).
4. Deslice el botón en el orificio por atrás del muelle (Figura 5).

## DISPOSITIF OPTIONNEL DE BOUTONS-POUSSOIRS DE VERROUILLAGE

*La boîte distributrice est fournie avec des bouchons qui peuvent s'enlever pour installer des boutons-poussoirs. Pour ajouter un bouton-poussoir à la boîte distributrice :*

1. Retirer l'un des boutons-poussoirs situé à l'arrière de la boîte distributrice (Figure 2).
2. Appuyer sans exagérer sur l'extrémité du ressort de verrouillage en métal (Figure 3).
3. Retirer le bouchon s'il y en a un, en le poussant de l'intérieur (Figure 4).
4. Insérer le bouton-poussoir dans l'orifice derrière le ressort de verrouillage (Figure 5).



**AMERICANS WITH DISABILITIES ACT (For use in U.S. only):** Title III of the Americans with Disabilities Act ("ADA") governs, in detail, the placement and operation of dispensers. You should ensure that your mounting and use of dispensers complies with that law as well as the regulations issued under that statute. The mounting suggestions in this document may or may not fulfill the obligations of the ADA with respect to your facility.

KIMBERLY-CLARK CORPORATION DISCLAIMS LIABILITY FOR PERSONAL INJURIES OR PROPERTY DAMAGES RESULTING FROM INSTALLATION NOT PERFORMED BY KIMBERLY-CLARK.

**SEE OTHER SIDE FOR LOADING INSTRUCTIONS.**

**LEY DE PROTECCIÓN DEL INVÁLIDO (APLICABLE SÓLO EN EE.UU.):** El Artículo III de la Ley de protección del inválido ("ADA") regula detalladamente la instalación y funcionamiento de distribuidoras. Usted debe asegurarse de que la instalación y el uso de distribuidoras cumpla con dicha ley, así como con los reglamentos expedidos bajo el amparo de sus estatutos. Es posible que las recomendaciones de montaje contenidas en este documento cumplan o no con las estipulaciones de la ADA según las características de su construcción.

KIMBERLY-CLARK CORPORATION RECHAZA TODA RESPONSABILIDAD POR LESIONES PERSONALES O DAÑOS EN PROPIEDAD AJENA RESULTANTES DE INSTALACIONES NO REALIZADAS POR KIMBERLY-CLARK.

**CONSULTE LAS INSTRUCCIONES DE RECARGA AL ANVERSO.**

**LOI CONCERNANT LES AMÉRICAINS HANDICAPÉS :** Le titre III de l'Americans with Disabilities Act (« ADA ») (Loi concernant les Américains handicapés) régit, de façon détaillée, l'emplacement et le fonctionnement des boîtes distributrices. Vous devriez veiller à ce que votre méthode de montage et d'utilisation des boîtes distributrices soit conforme à la Loi de même qu'aux règlements y afférents. Les suggestions de montage qui figurent dans le présent document peuvent répondre ou non aux exigences de l'ADA dépendant du type d'installation.

KIMBERLY-CLARK CORPORATION DÉCLINE TOUTE RESPONSABILITÉ POUR LES BLESSURES PERSONNELLES OU LES DOMMAGES À LA PROPRIÉTÉ RÉSULTANT D'UNE INSTALLATION N'AYANT PAS ÉTÉ EFFECTUÉE PAR KIMBERLY-CLARK.

**VOIR DE L'AUTRE CÔTÉ POUR LES INSTRUCTIONS DE CHARGEMENT.**

# JRT® COMBO TISSUE DISPENSER

## DISTRIBUIDORA COMBINADA DE PAPEL HIGIÉNICO JRT®

### BOÎTE DISTRIBUTRICE DE DEUX ROULEAUX DE PAPIER HYGIÉNIQUE JRT®

Instruction Sheet  
Instructivo  
Instructions

#### HUB ADJUSTMENT INSTRUCTIONS

1. This dispenser is equipped with adjustable roll holder hubs that allow it to dispense two different sizes of Jumbo Roll Tissue.
2. First determine which size Jumbo Roll Tissue product will be used with this dispenser. The dispenser comes preset from the factory for two 9" Jumbo Tissue Rolls.
3. If for use with 12" tissue rolls move the hubs by depressing the hub locking pin (see figure 1).
4. Rotate one hub to the 12" position until it clicks and locks. Rotate the other hub to the stub roll position until it clicks and locks. (It is recommended that the 12" roll be located farthest away from the user when the dispenser is installed).
5. Please Note: Once the dispenser is installed the hub positions can only be changed by loosening the mounting screws and pulling the unit approximately a quarter inch from the wall so that the hub locking pin can be depressed in. Once the adjustment is made the mounting screws are then retightened.

#### LOADING INSTRUCTIONS

1. Load so that the tissue unrolls in the center of the dispenser. (see figures 2 and 3)
2. Close cover firmly and lock.

FIGURE 1  
FIGURA 1



FIGURE 2  
FIGURA 2

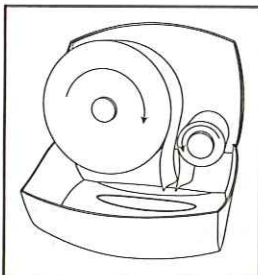
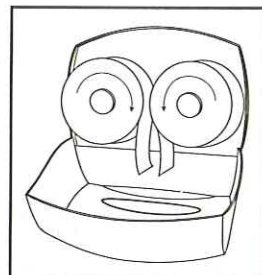


FIGURE 3  
FIGURA 3



#### AJUSTE DE LOS CUBOS

1. Esta distribuidora está equipada con cubos portarrollos ajustables que permiten dosificar dos rollos jumbo de papel higiénico de distinto tamaño.
2. Primero fíjese en el tamaño de los rollos jumbo de papel higiénico que va a instalar en la distribuidora. La distribuidora viene ajustada de fábrica para recibir dos rollos jumbo de papel higiénico de 9 pulgadas.
3. Si piensa a instalar un rollo de 12 pulgadas, presione el seguro de pasador para mover los cubos (Figura 1).
4. Gire uno de los cubos hacia la marca de 12 pulgadas hasta que escuche un chasquido y el cubo se trabe en su lugar. Gire el otro cubo hacia el rollo gastado hasta que escuche un chasquido y el cubo se trabe en su lugar. (Al instalar la distribuidora se recomienda que el rollo de 12 pulgadas quede en el cubo más alejado del usuario.)
5. Nota: Después de instalar la distribuidora, los cubos se podrán cambiar de posición sólo si se los tornillos de instalación se aflojan la unidad se jala aproximadamente a un cuarto de pulgada de la pared a fin de poder presionar hacia dentro el seguro de pasador. Después de ajustar los cubos será necesario volver a apretar los tornillos.

#### RECARGA

1. Instale los rollos de manera que el papel de se desenrolle por el centro de la distribuidora (figuras 2 y 3).
2. Cierre firmemente la tapa hasta trabarla en su lugar.

#### INSTRUCTIONS POUR LE RÉGLAGE DES MOYEUX

1. Cette boîte distributrice est munie de moyeux réglables pour les rouleaux de papier, lui permettant de distribuer deux tailles différentes de rouleaux géants de papier hygiénique.
2. Déterminer d'abord la taille des rouleaux géants de papier que vous utiliserez dans la boîte distributrice. La boîte est livrée de la fabrique réglée pour deux rouleaux géants de papier de 9 po (23 cm).
3. Pour y placer des rouleaux de 12 po (30 cm), déplacer les moyeux en appuyant sur la goupille de verrouillage (Figure 1).
4. Tourner un moyeu à la position prévue pour les rouleaux de 12 po jusqu'à ce qu'un déclic se fasse entendre et que le moyeu se bloque en position. Tourner l'autre moyeu à la position du rouleau partiel jusqu'à ce qu'un déclic se fasse entendre et que le moyeu se bloque en position. (Il est recommandé de placer le rouleau de 12 po le plus loin possible de l'utilisateur lors de l'installation de la boîte distributrice.)
5. Remarque : Une fois la boîte distributrice installée, la position des moyeux ne peut être modifiée qu'en desserrant les vis de montage et en tirant l'élément de 0,25 po (0,6 cm) environ du mur, de manière à pouvoir appuyer sur la goupille de verrouillage. Une fois le réglage fait, les vis de montage peuvent être resserrées.

#### INSTRUCTIONS DE CHARGEMENT BOÎTE DISTRIBUTRICE DE PAPIER

1. Charger afin que le papier se déroule au centre de la boîte distributrice. (Figure 2 et 3).
2. Replacer le couvercle et verrouiller.