

SCOTTFOLD® LOADING INSTRUCTIONS

LOADING INSTRUCTIONS

It is recommended that this dispenser be refilled when towels reach bottom of side lens (figure 1).

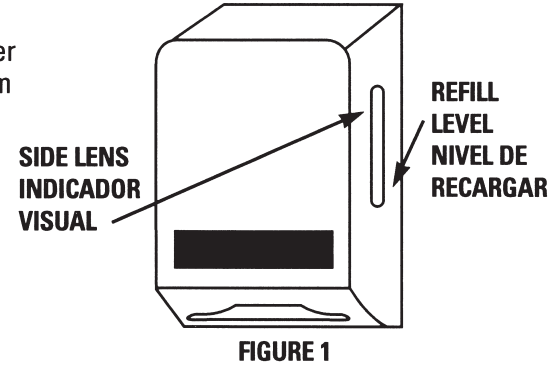


FIGURE 1

When loading towels, make sure short folded edge is down and facing forward through dispensing opening (figure 2). **CAUTION: DO NOT OVERLOAD CABINET!**

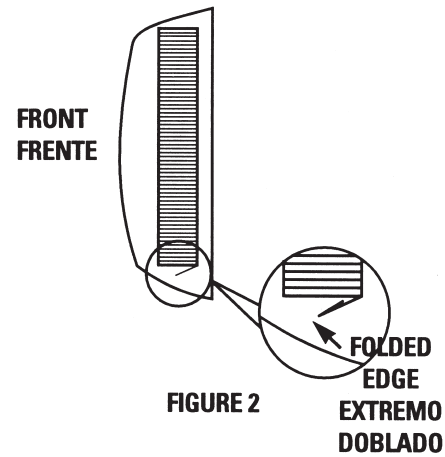


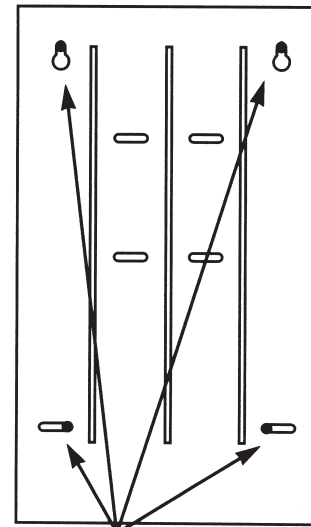
FIGURE 2

MOUNTING INSTRUCTIONS

Using a minimum of four screws, mount dispenser to wall with bottom edge at desired height.*

Recommended mounting height: 48"

Insure that proper mounting hardware is used for your wall composition, as enclosed hardware may not be compatible with your wall surface.



RECOMMENDED MOUNTING LOCATION
UBICACION RECOMENDADA PARA EL MONTAJE

INSTRUCCIONES DE RECARGA

Se recomienda recargar la distribuidora cuando el nivel de las toallas llegue a la parte inferior del indicador visual (Figura 1).

Al meter las toallas en la distribuidora, asegúrese de que el extremo corto doblado esté dirigido hacia abajo y adelante a través de la abertura de la distribuidora (Figura 2). **PRECAUCION: NO SOBRECARGUE EL GABINETE.**

INSTRUCCIONES DE MONTAJE

Fije la distribuidora a la pared colocando el extremo inferior a la altura deseada usando un mínimo de cuatro tornillos.*

Altura recomendada: 48"

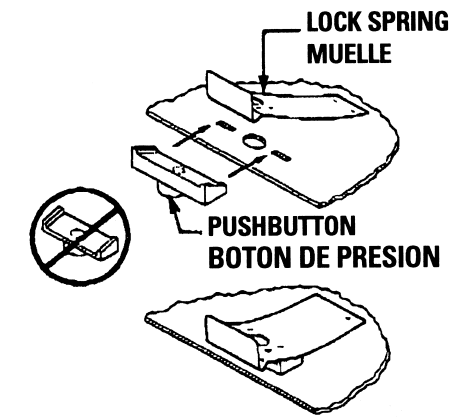
Asegúrese de usar accesorios de montaje apropiados de acuerdo con el material de que está hecha la pared debido a que es posible que los accesorios de montaje incluidos no sean adecuados para la superficie de la pared en cuestión.

OPTIONAL PUSHBUTTON LOCK FEATURE

(Pushbutton included in hardware packet)

Raise end of lock spring. **DO NOT OVERSTRESS SPRING.**

Slide pushbutton under lock spring with wide edge facing toward the edge of the door. Insert button through hole in door.



BOTON DE PRESION OPCIONAL

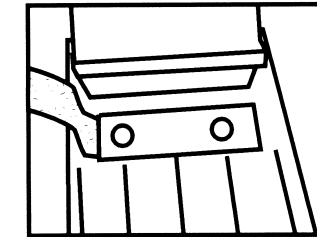
(incluido en el paquete de accesorios).

Levante el extremo del muelle. **NO ESTIRE DEMASIADO EL MUELLE.**

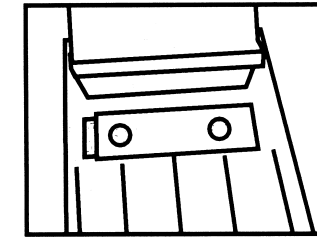
Deslice el botón de presión bajo el muelle con el extremo ancho dirigido hacia el canto de la puerta. Introduzca el botón en el agujero de la puerta.

DECORATOR STRIP INSTALLATION

Open Cover. Insert Decorator Strip.



Slide into place.



INSTALACIÓN DE TIRAS DECORATIVAS

Abra la cubierta. Inserte la tira decorativa.

Deslicela hasta colocarla en su lugar.

Americans with Disabilities Act (For use in US only)

Title III of the Americans with Disabilities Act ("ADA") governs, in detail, the placement and operation of dispensers. You should ensure that your mounting and use of dispensers complies with that law as well as the regulations issued under that statute. The mounting suggestions in this document may or may not fulfill the obligations of the ADA with respect to your facility.

LEY DE NORTEAMERICANOS CON INVALIDEZ (Para usarse en los Estados Unidos solamente): El título III de la Ley de Norteamericanos con invalidez ("ADA") regula detalladamente la instalación y operación de las distribuidoras. Es necesario asegurarse que el montaje y uso de montaje que se dan aquí puede ser que cumplan o no con los reglamentos de "ADA" con respecto a su instalación específica.

KIMBERLY-CLARK CORPORATION DISCLAIMS LIABILITY FOR PERSONAL INJURIES OR PROPERTY DAMAGES RESULTING FROM INSTALLATION NOT PERFORMED BY KIMBERLY-CLARK.

KIMBERLY-CLARK CORPORATION NO ASUME RESPONSABILIDAD POR LESIONES PERSONALES O DAÑOS A LA PROPIEDAD QUE CAUSE UNA INSTALACIÓN NO EFECTUADA POR KIMBERLY-CLARK

©SCOTTFOLD is a Registered Trademark of Kimberly-Clark Tissue Company. ©1998 KCC. All Rights Reserved. Manufactured for: Kimberly-Clark Corporation, Roswell, GA 30076

© SCOTTFOLD es una marca registrada de Kimberly-Clark Tissue Company. ©1998 KCC. Todos los derechos reservados. Fabrica Para: Kimberly-Clark Corporation, Roswell, GA 30076, EE. UU.